

۳۲۵۳۵/۷۱

شماره:

۱۳۹۴ / ۳ / ۲۶

تاریخ:

پیوست:

جمهوری اسلامی ایران

وزارت راه و شهرسازی

سازمان راهداری و حمل و نقل جاده‌ای



ادارات کل حمل و نقل و پایانه‌های سراسر کشور

موضوع: ابلاغ دستورالعمل اجرایی استانداردهای فنی و نحوه استفاده از تجهیزات ایمنی در وسایل نقلیه باری و مسافری

سلام علیکم

بدینوسیله به استناد مواد ۳ و ۶ آیین‌نامه اجرایی تبصره ۱ ماده ۳۱ قانون رسیدگی به تخلفات رانندگی موضوع تصویب‌نامه شماره ۱۵۹۳۲۹/ت/۴۷۱۸۷ هـ مورخ ۹۱/۸/۱۵ هیات محترم وزیران، دستورالعمل استانداردهای فنی و نحوه استفاده از تجهیزات ایمنی در وسایل نقلیه باری و مسافری به شرح پیوست تعیین و ابلاغ می‌گردد. زمان اجرای این دستورالعمل از ابتدای شهریور ماه سال جاری (۱۳۹۴/۷/۱) تعیین می‌گردد.

مقتضی است مراتب جهت اجرا به تشکل‌های صنفی، شرکتهای حمل و نقل و ذینفعان مربوطه ابلاغ و ضمن نظارت بر نحوه اجرای ضوابط فوق‌الذکر برابر ماده ۱۲ آیین‌نامه یاد شده و ماده ۱۱ دستورالعمل صدور، تمدید، تعویض و لغو برگ فعالیت (کارت هوشمند) رانندگان حمل و نقل بار و مسافر با متخلفین برخورد قانونی لازم صورت گیرد.

داود کشاورزیان

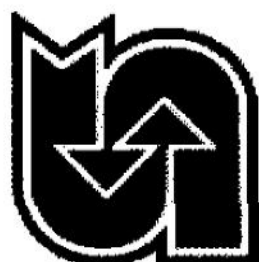
معاون وزیر و رئیس سازمان

رونوشت:

- سردار سرتیپ مهتری ریاست محترم پلیس راهور ناجا، خواهشمند است دستور فرمایید مراتب به نواحی انتظامی سراسر کشور ابلاغ گردد.
- دبیرخانه کمیسیون ایمنی راهها کشور جهت آگاهی
- سازمان ملی استاندارد ایران دبیرخانه کمیته ناوگان جهت آگاهی و اقدام لازم
- دفتر صنایع خودرو سازی و نیرو محرکه - وزارت صنعت معدن و تجارت، خواهشمند است دستور فرمایید مراتب به کارخانجات سازنده ابلاغ گردد.
- معاون حمل و نقل جهت آگاهی
- دفتر حقوقی جهت اطلاع و اقدام لازم
- دفتر حمل و نقل مسافر جهت اطلاع و اقدام لازم
- دفتر حمل و نقل کالا جهت اطلاع و اقدام لازم
- دفتر حمل و نقل روستایی جهت اطلاع و اقدام لازم
- دفتر ترانزیت و پایانه‌های مرزی جهت اطلاع و اقدام لازم
- دفتر آمار، ایمنی و ترافیک جهت اطلاع و اقدام لازم

اقدام کننده: رحیمی

آدرس: تهران - بلوار کشاورز - خیابان فلسطین جنوبی - خیابان دمشق - پلاک ۱۹ تلفن: ۸۸-۴۳۷۹-۸۸۸۰ تلفن گویا: ۸۸۸۰۴۴۰۰ کدپستی: ۱۴۱۶۷۵۳۹۴
صندوق پستی: ۳۷۷۳-۱۴۱۵۵ پست الکترونیک: r-omoumi@rmtto.ir سایت الکترونیک: www.rmtto.ir



سازمان راهدان و وسایل نقلیه موتوری



وزارت راه و شهرسازی

استانداردهای فنی و نحوه استفاده از تجهیزات ایمنی در وسایل نقلیه باری و مسافری

(دستورالعمل موضوع مواد ۳ و ۶ آیین نامه اجرایی تبصره ۱ ماده ۳۱ قانون رسیدگی به تخلفات رانندگی)

دفتر آمار ایمنی و ترافیک

خرداد ۹۴



مقدمه

مطابق مواد ۳ و ۶ "آیین‌نامه اجرایی تبصره ۱ ماده ۳۱ قانون رسیدگی به تخلفات رانندگی (مصوبه شماره ۱۵۹۳۲۹/ت/۴۷۱۸۷ مورخ ۹۱/۸/۱۵ هیات محترم وزیران)"، سازمان راه‌داری و حمل‌ونقل جاده‌ای مکلف گردیده است نسبت به تدوین شرایط استفاده و استانداردهای فنی مربوط به تجهیزات مندرج در ماده مذکور (شامل جعبه کمک‌های اولیه درمانی، علائم ایمنی و هشداردهنده، تجهیزات مهار بار متناسب با نوع بار در وسایل نقلیه باری، کپسول آتش‌نشانی، دستگاه سنجش سرعت و زمان، زنجیر چرخ و لاستیکهای آج‌دار، چراغهای نشانگر جانبی، تجهیزات ممانعت از پاشش گل و شبرنگهای نمایان سازی ابعاد) اقدام نماید. بر این اساس، فهرست کلیه تجهیزات ایمنی یادشده برای وسایل نقلیه عمومی باری و مسافری و شرایط بهره‌برداری از آنها در قالب دستورالعمل حاضر با عنوان "استانداردهای فنی و نحوه استفاده از تجهیزات ایمنی در وسایل نقلیه باری و مسافری (دستورالعمل موضوع مواد ۳ و ۶ آیین‌نامه اجرایی تبصره ۱ ماده ۳۱ قانون رسیدگی به تخلفات رانندگی)" تهیه گردیده است.

در این دستورالعمل، مشخصات تجهیزات ایمنی وسایل نقلیه باری و مسافری و نحوه بکارگیری آنها به انضمام ۷ پیوست گردآوری شده است. شایان ذکر است، در مواردی که برای تجهیزات ایمنی، استاندارد مدون ملی موجود نبوده به استانداردهای اروپایی استناد شده و در صورت تدوین استانداردهای جدید یا بروزآوری استانداردهای قدیمی برای تجهیزات مزبور، موارد جدید یا بروزشده جایگزین استانداردهای بکار رفته خواهد شد.

استانداردهای فنی و نحوه استفاده از تجهیزات ایمنی در وسایل نقلیه باری و مسافری (دستورالعمل موضوع مواد ۳ و ۶ آیین‌نامه اجرایی تبصره ۱ ماده ۳۱ قانون رسیدگی به تخلفات رانندگی)

شرکت یا موسسه حمل و نقل جاده‌ای مکلف است قبل از دادن مسافر یا تحویل بار و صدور صورت وضعیت یا بارنامه برای وسیله نقلیه تحت پوشش خود، نسبت به کنترل و تایید تجهیزات ایمنی وسیله نقلیه مطابق موارد زیر اقدام نماید:

الف) جعبه کمک‌های اولیه درمانی:

محفظه‌ای است محکم، غیر قابل نفوذ آب و گرد و خاک به داخل جعبه و قابل حمل که حاوی تجهیزات اولیه مورد نیاز جهت ارائه کمک‌های اولیه به افراد بیمار یا مصدوم می‌باشد و در شرایط اضطراری بکار می‌رود. تعداد مورد نیاز برای هر نوع وسیله نقلیه عمومی باید منطبق با مندرجات جدول تجهیزات ایمنی وسایل نقلیه باری و مسافری (پیوست شماره ۱) و مشخصات جعبه کمک‌های اولیه درمانی باید منطبق با استاندارد ملی شماره ۱۳۸۸ با عنوان "کیت کمک‌های اولیه و وسایل آن برای خودرو-ویژگیها و روش آزمون" و دارای تاییدیه وزارت بهداشت، درمان و آموزش پزشکی باشد. در مواردی که بیش از یک جعبه کمک‌های اولیه مورد نیاز باشد، محل قرارگیری آن در داخل کابین یکی در جلو و دیگری در وسط یا انتهای وسیله نقلیه می‌باشد.

ب) علائم ایمنی و هشدار دهنده:

شامل علائم و ابزاری به شرح ذیل است که جهت ارتقای ایمنی وسیله نقلیه و یا هنگام بروز تصادف، خرابی و یا توقف اضطراری وسیله نقلیه به منظور هشدار و پیش‌آگاهی به سایر کاربران جاده‌ای بکار می‌رود.

- **مثلث شبرنگ:** صفحه‌ای است به شکل مثلث متساوی‌الاضلاع و دارای وجوه بازتابنده نور که توسط پایه‌های نگهدارنده به صورت عمودی و پایدار بر روی زمین قرار می‌گیرد و به منظور ایمن‌سازی فضای اطراف وسیله نقلیه در هنگام توقفهای اضطراری بکار می‌رود. جانمایی و استقرار آن در راههای دوطرفه در فاصله ۷۰ متری جلو و عقب وسیله نقلیه و در راههای یک‌طرفه و یا دارای جداکننده میانی در فاصله ۷۰ متری عقب وسیله نقلیه (به نحوی که قابل دیدن باشد) می‌باشد. تعداد مورد نیاز برای هر نوع وسیله نقلیه عمومی باید منطبق با مندرجات جدول تجهیزات ایمنی وسایل نقلیه باری و مسافری (پیوست شماره ۱) و مشخصات مثلث شبرنگ باید منطبق با استاندارد ملی شماره ۳۵۸۵ با عنوان "ویژگیها و روشهای آزمون مثلثهای خطر" و توضیحات مندرج در پیوست شماره ۲ باشد.



- **بازتابنده‌ها (مارکرها):** علائم آگاهی‌دهنده‌ای است که بر روی قسمت عقب بدنه وسایل نقلیه باری سنگین به منظور پیش‌آگاهی به رانندگان سایر وسایل نقلیه نصب می‌گردد. تعداد مورد نیاز برای هر نوع وسیله نقلیه عمومی باید منطبق با مندرجات جدول تجهیزات ایمنی وسایل نقلیه باری و مسافری (پیوست شماره ۱) و مشخصات و نحوه استفاده از آنها باید منطبق با استاندارد E4-007011-ECE70 و توضیحات مندرج در پیوست شماره ۳ باشد.
- **چراغ‌های چشمک‌زن LED:** ابزاری است که به منظور ایمن‌سازی فضای اطراف وسیله نقلیه در شب و یا در شرایط روشنایی نامناسب در هنگام توقف‌های اضطراری بکار می‌رود. استفاده از آن یا به صورت مجزا و استقرار بر روی زمین و یا همراه با مثلث شبرنگ و از طریق نصب بر روی آن می‌باشد که در راه‌های دو طرفه در فاصله‌های ۷۰ متری جلو و عقب وسیله نقلیه و در راه‌های یک‌طرفه یا دارای جداکننده میانی در فاصله ۷۰ متری عقب وسیله نقلیه قرار می‌گیرد. تعداد مورد نیاز برای هر نوع وسیله نقلیه عمومی باید منطبق با مندرجات جدول تجهیزات ایمنی وسایل نقلیه باری و مسافری (پیوست شماره ۱) و مشخصات چراغ‌های چشمک‌زن LED باید منطبق با توضیحات مندرج در پیوست شماره ۴ باشد.
- **چراغ‌های نشانگر جانبی وسایل نقلیه:** عبارت است از چراغ‌هایی که در امتداد طول وسایل نقلیه به کار می‌رود تا رانندگان وسایل نقلیه دیگر قادر به تشخیص طول آن شوند. این چراغ‌ها برای هر دو طرف وسیله نقلیه در نظر گرفته شده و در حدود هر ۳ متر از طول وسیله نقلیه نصب می‌شوند.
- **شبرنگ نمایان سازی ابعاد:** عبارت است از بازتاب دهنده‌ای که بر روی وسایل نقلیه باربری نصب می‌شود تا حضور وسیله نقلیه را از طریق انعکاس نوری که از چراغ وسیله نقلیه دیگر به آن تابیده می‌شود و یا از طریق انعکاس نور محیط، اعلام نماید. این شبرنگ‌ها بایستی دارای استاندارد ECE-104 و عرض ۵ سانتیمتر با رنگ قرمز در عقب و زرد یا سفید در سایر نقاط باشد. (شرایط و نحوه نصب باید مطابق پیوست ۶ باشد).
- **پرچم ایمنی:** پرچمی قرمز رنگ به ابعاد ۵۰*۵۰ سانتی‌متر با دو نوار شبرنگ موازی به عرض ۵ سانتی‌متر می‌باشد که در وسایل نقلیه حامل محمولات ترافیکی و در صورت بیرون‌ماندگی بار از انتهای بارگیر و یا جلوآمدگی بار از سپر جلو وسیله نقلیه باری مورد استفاده قرار می‌گیرد.
- پرچم ایمنی باید در نقاط انتهایی بار به نحوی که برای رانندگان سایر وسایل نقلیه قابل رویت باشد، نصب گردد. تعداد مورد نیاز برای هر نوع وسیله نقلیه عمومی باید منطبق با مندرجات جدول تجهیزات ایمنی وسایل نقلیه باری و مسافری (پیوست شماره ۱) و مشخصات نوارهای شبرنگ پرچم ایمنی باید منطبق با استاندارد EN171 باشد.

پ) کیسول آتش‌نشانی مناسب و آماده به کار:

کیسول حاوی مواد خاموش کننده آتش است که به منظور خاموش کردن یا کنترل آتش در مواقع ضروری در وسایل نقلیه نصب می‌گردد. کیسول آتش‌نشانی در وسایل نقلیه باری و مسافری باید توسط پایه‌های مخصوص که جنس آنها باعث ایجاد خوردگی نشده و به طور محکم نصب شود به نحوی که در زمان وقوع آتش‌سوزی، راننده یا سرنشین دیگری بتواند به آسانی به آن دسترسی داشته باشد (در مورد خودروهای مسافری کاربر باید بتواند حداکثر ظرف مدت ۱۰ ثانیه کیسول را از پایه نگهدارنده آن جدا کند). این کیسول نباید هیچ‌گونه تاثیر منفی بر عملکرد خودرو به لحاظ ایمنی داشته باشد و تحت هیچ شرایطی خطری نیز برای سرنشینان خودرو از جمله برخورد سر آنها با کیسول یا ملحقات آن ایجاد نکند. همچنین باید در برابر شرایط آب و هوایی موثر بر مشخصات ایمنی و عملکردی آن محافظت شده باشد.

بر روی بدنه کیسول آتش‌نشانی مورد استفاده در وسیله نقلیه باید اطلاعات زیر چاپ یا به صورت برجسته درج شده باشد:

- عبارت "کیسول آتش‌نشانی مورد استفاده در خودرو" با ذکر نوع پودر خاموش کننده
- وزن پودر پر شده در کیسول (بر حسب کیلوگرم)
- فشار کاری و فشار آزمون کیسول (بر حسب کیلو پاسکال)
- محدوده دمای کارکرد کیسول (بر حسب درجه سلسیوس)
- نام یا علامت اختصاصی سازنده
- آدرس و شماره تلفن سازنده
- عبارت "پس از استفاده مجدداً کیسول آتش‌نشانی را پر کنید."
- سال ساخت
- شماره ملی استاندارد ۹۱۹۰ و علامت استاندارد ملی ایران (پس از دریافت علامت)

تعداد مورد نیاز برای هر نوع وسیله نقلیه عمومی باید منطبق با مندرجات جدول تجهیزات ایمنی وسایل نقلیه باری و مسافری (پیوست شماره ۱) و سایر مشخصات آن باید منطبق با استاندارد ملی شماره ۹۱۹۰ با عنوان "خودرو- الزامات نصب کیسول آتش‌نشانی" باشد.



ت) دستگاه سنجش سرعت و زمان بدون نقص فنی:

ابزاری است که به منظور ثبت و نمایش مشخصات حرکت وسایل نقلیه اعم از سرعت لحظه‌ای، زمان توقف، ساعات حرکت، مسافت طی شده و ... بکار می‌رود و نصب و بکارگیری آن در کلیه وسایل نقلیه باری و مسافری مطابق مندرجات بند ۳ ماده ۶ آیین نامه اجرایی تبصره ۱ ماده ۳۱ و ۳۲ قانون رسیدگی به تخلفات رانندگی مصوب ۹۱/۶/۲۶ هیأت محترم وزیران اجباری است و مشخصات دستگاه نیز باید منطبق با استاندارد ملی شماره ۶۴۸۵ با عنوان "تجهیزات ثبت جاده‌ای برای خودروهای موتوری" باشد. جهت جلوگیری از دست کاری در عملکرد دستگاه، پلمپ بودن آن الزامی می‌باشد.

ث) زنجیر چرخ (در صورت لزوم):

ابزاری است که در شرایط نامساعد جوی به منظور افزایش اصطکاک بین چرخ وسیله نقلیه و سطح راه بکار گرفته می‌شود و کلیه وسایل نقلیه باری و مسافری باید در فصول سرما که احتمال برف و یخبندان وجود دارد و یا بر حسب اعلام مامورین وزارت راه و شهرسازی و یا راهنمایی و رانندگی، زنجیر چرخ به همراه داشته باشند تا در مواقع لازم از آنها استفاده گردد. تعداد مورد نیاز برای هر نوع وسیله نقلیه عمومی باید منطبق با مندرجات جدول تجهیزات ایمنی وسایل نقلیه باری و مسافری (پیوست شماره ۱) باشد. لازم به ذکر است، استاندارد مربوط به زنجیر چرخ در حال تدوین توسط سازمان ملی استاندارد می‌باشد.

ج) لاستیکهای آجدار قابل قبول:

لاستیکهای وسایل نقلیه باید سالم، فاقد هر گونه پارگی یا آسیب دیدگی، استاندارد و متناسب با نوع وسیله نقلیه باشد به نحوی که بتواند وزن کل آن را تحمل کند و اندازه آن دقیقاً مطابق اندازه اعلام شده توسط کارخانه سازنده خودرو باشد. ایجاد هرگونه برش در لاستیکهای وسیله نقلیه، به منظور افزایش تعداد یا عمق شیارهای آن ممنوع می‌باشد و وسایل نقلیه تحت هیچ شرایطی مجاز به استفاده از لاستیکهای توپر نمی‌باشند. تعداد لاستیک مورد نیاز برای هر نوع وسیله نقلیه باید مطابق آرایش محوری وسیله نقلیه بوده و مشخصات آن برحسب نوع لاستیک و وسیله نقلیه باید حسب مورد منطبق با یکی از استانداردهای زیر باشد:

استاندارد ملی شماره ۱-۲۱۶۹ با عنوان "تایرهای اتوبوس، بارکش و یدک کش بایاس"

استاندارد ملی شماره ۲-۲۱۶۹ با عنوان "تایرهای اتوبوس، بارکش و یدک کش رادیال"

استاندارد ملی شماره ۱-۱۰۹۳ با عنوان "تایرهای خودروهای سواری و وانتی سبک لایه اریب (تا معادل ۸ لایه)"

استاندارد ملی شماره ۲-۱۰۹۳ با عنوان "تایرهای رادیال خودروهای سواری و وانتی سبک"



در کلیه وسایل نقلیه عمومی، حداقل آج لاستیک مجاز (در تمامی سطح رویه) برای چرخهای محور جلو (راهنما) $3/2\text{mm}$ و حداقل آج لاستیک مجاز (در تمامی سطح رویه) برای چرخهای محورها عقب و یدک $1/6\text{mm}$ می‌باشد. شایان ذکر است به منظور شناسایی حداکثر میزان سائیدگی لاستیک در اغلب تایرها، در ۶ نقطه از کف شیارهای آج لاستیک (که با درج علامت بر روی سطح جانبی تایر مشخص گردیده است) زوائد برجسته‌ای با اندازه $1/6\text{mm}$ تعبیه شده که باید قبل از آنکه عمق آج تایر به این زائده برسد، نسبت به تعویض لاستیک اقدام گردد، همچنین استفاده از لاستیکهای نو که از تاریخ تولید آنها بیش از ۵ سال گذشته باشد در خودروها مجاز نمی‌باشد.

ج) تجهیزات ممانعت از پاشش:

عبارت است از تجهیزاتی که به منظور کاهش پاشش قطرات آب پرتاب شده به سمت بالا توسط لاستیکهای یک وسیله نقلیه در حال حرکت بکار می‌رود. تجهیزات ممانعت از پاشش به طور معمول از گلگیر، باران گیر و لبه‌های جانبی تشکیل می‌شود.

گلگیر: عبارت است از یک عضو صلب یا نیمه صلب به منظور مهار قطرات آب پرتاب شده بوسیله لاستیکهای در حال حرکت و هدایت قطرات به سمت زمین. گلگیرها ممکن است کلاً و یا بطور جزئی قسمت یکپارچه‌ای از بدنه خودرو یا قسمت‌های دیگر آن، از قبیل قسمت پایینی سکوی بار و غیره باشند.

باران گیر: عبارت است از یک جزء انعطاف پذیر که بطور عمودی پشت چرخ، در قسمت پایین شاسی یا سطح بار یا روی گلگیر نصب می‌شود. باران گیرها نیز باید خطر پرتاب اشیاء کوچک بویژه سنگ‌ریزه‌هایی که بوسیله لاستیکها از زمین برداشته شده و بطرف بالا یا به اطراف و بسوی کاربران جاده (نظیر عابرین پیاده) پرتاب می‌شود را کاهش دهند.

مشخصات و نحوه استفاده از تجهیزات ممانعت از پاشش باید منطبق بر استاندارد ملی شماره ۶۵۰۱ و توضیحات مندرج در پیوست شماره ۷ باشد.

ح) تجهیزات مهار بار متناسب با نوع بار در وسایل نقلیه باری:

کلیه تجهیزات مورد نیاز جهت مهار ایمن و مناسب انواع کالا و تعداد و نحوه بکارگیری آنها مطابق دستورالعمل نحوه بارگیری، حمل و مهار ایمن بار وسایل نقلیه باربری جاده‌ای و الحاقیه‌های آن موضوع بخشنامه شماره ۱۱/۱۷۸۲۲ مورخ ۸۴/۸/۱۶ وزیر محترم راه و ترابری می‌باشد.

خ) تجهیزات ایمنی وسایل نقلیه خاص:

در مورد علائم و تجهیزات ایمنی مربوط به وسایل نقلیه حمل محمولات خاص (نظیر محمولات خطرناک و ترافیکی) و یا وسایل نقلیه طویل (Long vehicle) باید علاوه بر دارا بودن مشخصات و تعداد تجهیزات مندرج در این دستورالعمل ضوابط مربوط به علائم و تجهیزات ایمنی مورد نیاز در دستورالعملهای مربوطه نیز حسب مورد رعایت گردد.

کلیه استانداردهای ملی اشاره شده در این دستورالعمل به آدرس www.isiri.org قابل دسترسی می‌باشند.



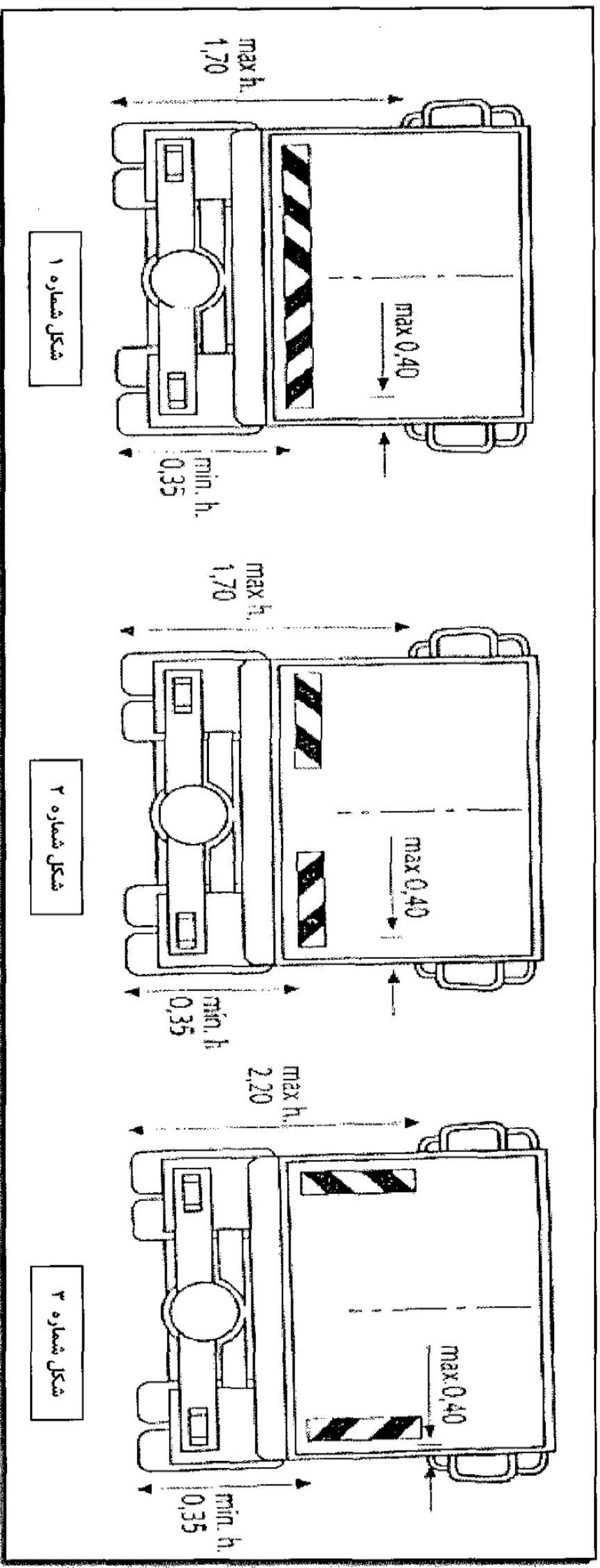
پیوست ۱: جدول تجهیزات ایمنی وسایل نقلیه باری و مسافری

ردیف	نوع تجهیزات	شماره استاندارد	تعداد لازم برای هر نوع وسیله نقلیه					نوع تجهیزات	تجهیزات	ردیف
			وسایل نقلیه عمومی مسافری	وسایل نقلیه عمومی باری	کامیون و کامیونت	وانتبار	اتوبوس			
۱	جعبه کمکهای اولیه ملک شیرنگ مارکر عقب چراغهای چشمکزن LED پرچم ایمنی	۱۳۸۸ (ملی)	۲	۲	۲	۲	۱	جمعیه کمکهای اولیه	۱	
			۲	۲	۲	۲	۲			
			-	-	-	-	-			
			۲	۲	۲	۲	۲			
			۲	۲	۲	۲	۲			
۲	چراغهای نشانگرهای جلویی شیرنگ نمایان سازی ابعاد تجهیزات مهار بار	EN1771 (نورهای شیرنگ)	-	-	-	-	-	چراغهای نشانگرهای جلویی	۲	
			۲	۲	۲	۲	۲			
۳	تجهیزات مهار بار	ECE-104	-	-	-	-	-	تجهیزات مهار بار	۳	
			۲	۲	۲	۲	۲			
			۲	۲	۲	۲	۲			
۴	کپسول آتش‌نطفی	۹۱۹۰ (ملی)	-	-	-	-	-	کپسول آتش‌نطفی	۴	
			۲	۲	۲	۲	۲			
۵	دستگاه سنجش سرعت و زمان زنجر چرخ	۶۴۸۵ (ملی)	-	-	-	-	-	دستگاه سنجش سرعت و زمان	۵	
			۱	۱	۱	۱	۱			
۶	لاستیک	۲۱۶۹-۱ (ملی) ۲۱۶۹-۲ (ملی) ۱۰۹۳-۱ (ملی) ۱۰۹۳-۲ (ملی)	-	-	-	-	-	لاستیک	۶	
			۱	۱	۱	۱	۱			
۷	تجهیزات ممانعت از پاشش گل	۶۵۰۱ (ملی)	-	-	-	-	-	تجهیزات ممانعت از پاشش گل	۷	
			۱	۱	۱	۱	۱			

**(پیوست ۳)****بازتابنده‌ها (مارکرها)****مارک عقرب E4-007011-ECE70**

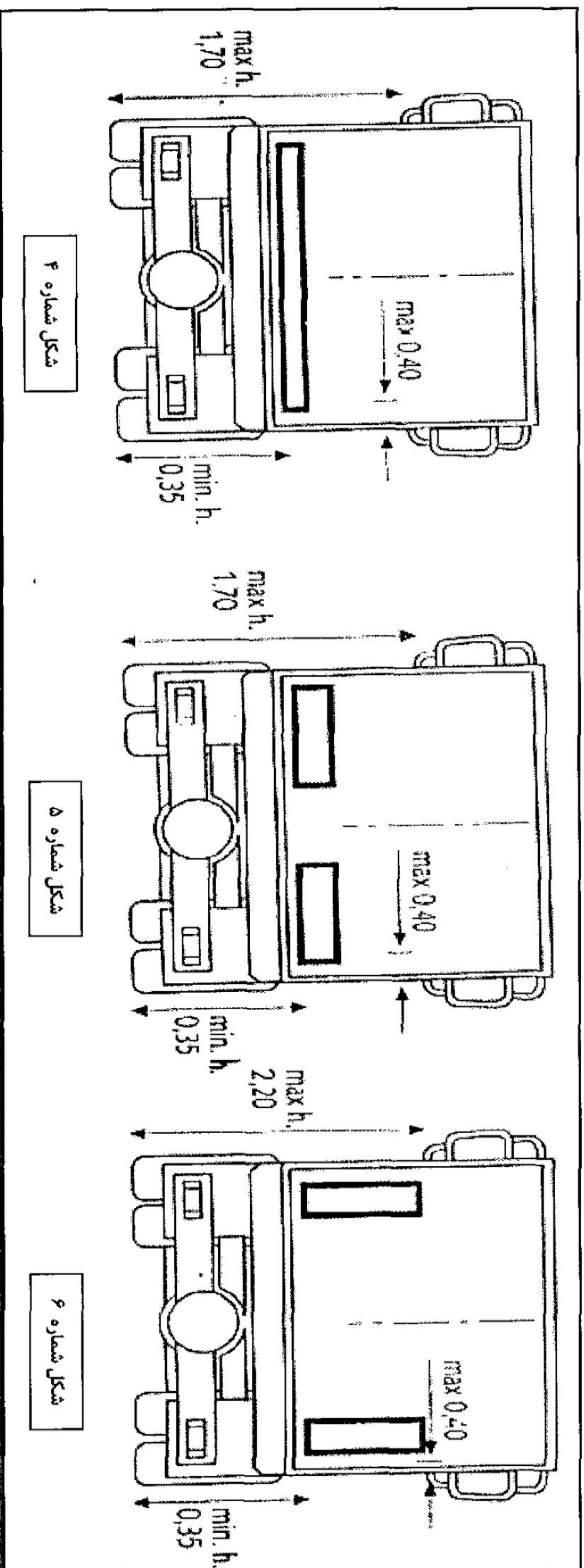
	ردیف
مشخصه فنی و حدود قابل قبول	
<p>مشخصه های عمومی :</p> <p>اجزای مارکر عقرب نباید قابل برچیده شدن باشد.</p> <p>مارکر عقرب باید دارای یک اتصال پایدار و بادوام با انتهای وسیله نقلیه باشد. به طور مثال توسط پیچ ، پرچ یا چسب سطح خارجی مارکر باید به آسانی قابل تمیز کردن باشد. در نتیجه نباید هیچ گونه ناصافی که از تمیز کردن سطح خارجی جلوگیری می کند وجود داشته باشد.</p> <p>جهت و نحوه نصب مارکرها بر روی وسایل نقلیه باری مطابق اشکال الف و ب می باشد.</p>	۱
مشخصه های ابعادی مارکرها مطابق شکل پ می باشد.	۲

شکل الف) شرایط نصب مارکرها در کامیون ها و تریلی ها با طول کمتر از ۱۳ متر (مطابق یکی از اشکال شماره ۱، ۲ یا ۳ با رعایت جزئیات شکل "ج")



* در فرمهای سیاه و سفید، رنگ سیاه نشانه رنگ قرمز و رنگ سفید نشانه رنگ زرد می باشد.

شکل ب) شرایط نصب مارکرها در کامیون‌ها و تریلی‌ها با طول بیش از ۱۳ متر (مطابق یکی از اشکال شماره ۴، ۵ یا ۶ با رعایت جزئیات شکل "ج")



شکل شماره ۴

شکل شماره ۵

شکل شماره ۶

* در فرمهای سیاه و سفید، رنگ سیاه نشانه رنگ قرمز و رنگ سفید نشانه رنگ زرد می‌باشد.

شکل پ) جزئیات مارکرهای قابل نصب در عقب وسایل نقلیه

شکل شماره ۱



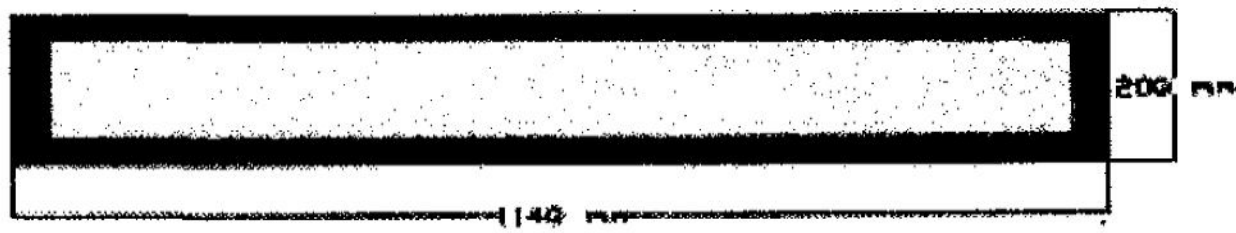
شکل شماره ۲



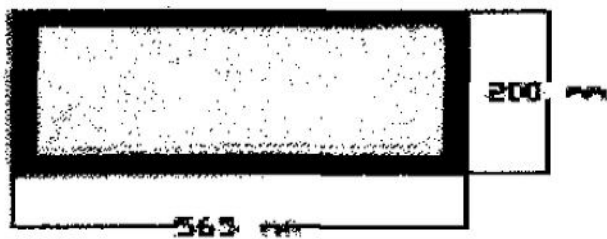
شکل شماره ۳



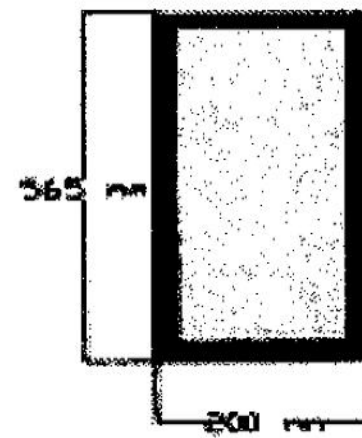
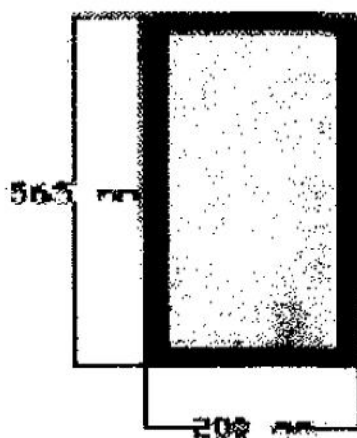
شکل شماره ۴



شکل شماره ۵



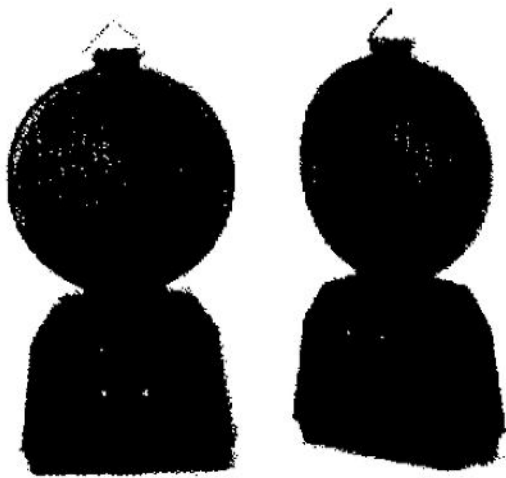
شکل شماره ۶



(پیوست ۴)

مشخصات چراغهای چشمک‌زن LED

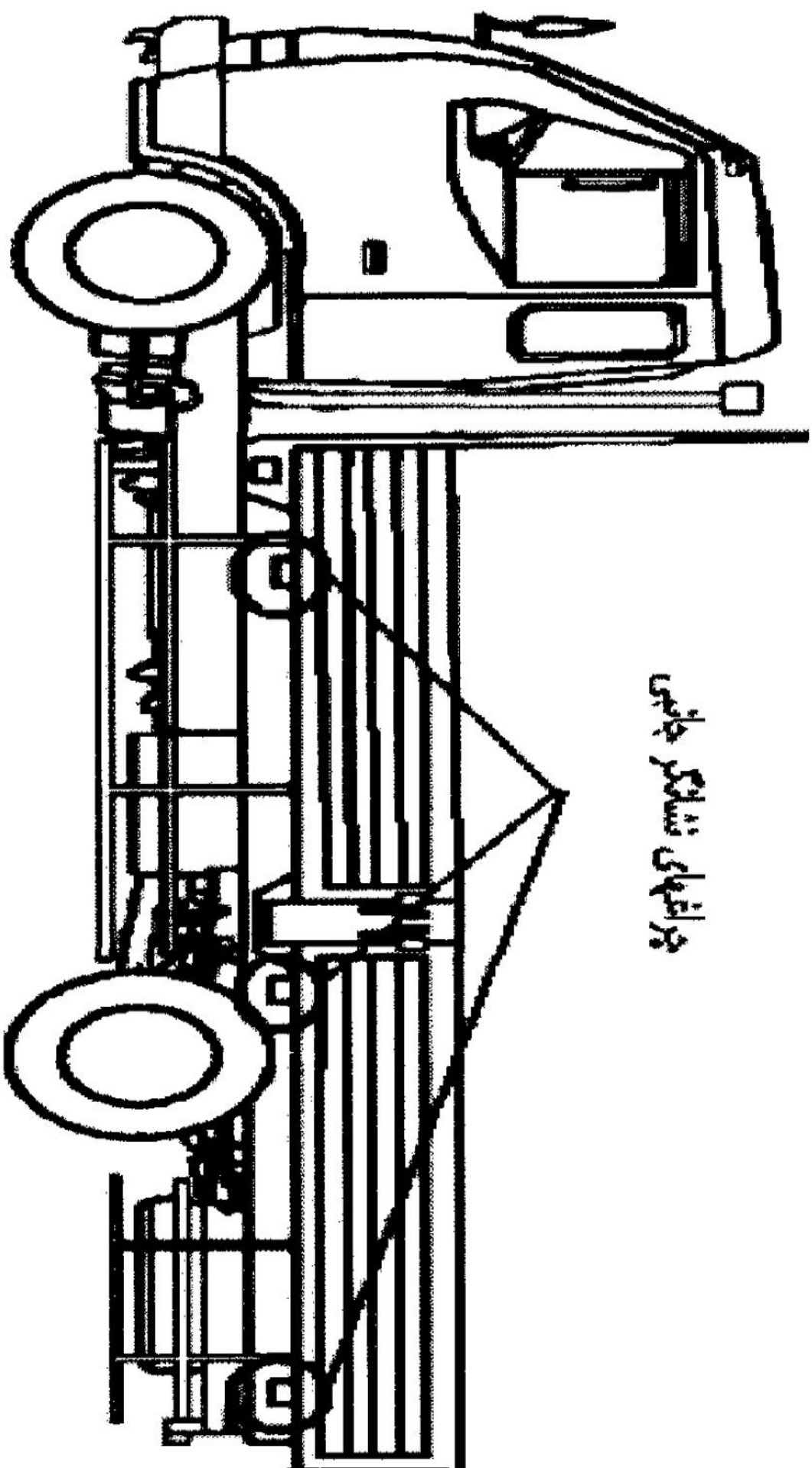
- قطر حباب چراغ باید حداقل ۱۸۰ میلیمتر باشد.
- باتری این چراغها باید دارای طول عمر مفید حداقل ۶۰۰ ساعت برای حالت چشمک‌زن و ۲۰۰ ساعت برای حالت پیوسته روشن باشد.
- حباب این چراغها باید دوطرفه باشد.
- تعداد ۶۰ فلاش در هر دقیقه را دارا باشد.
- شدت نور چراغهای چشمک‌زن حداقل باید ۱۲cd باشد.
- چراغ باید قابلیت ایستایی در روی سطح صاف را داشته باشد.
- چراغ باید قابلیت آویز را داشته باشد.



**(پیوست ۵)****استاندارد ملی ایران به شماره ۶۶۵۱-۱۱۸۸۹ چراغهای نشانگر**

ردیف	مشخصه فنی	مرجع	حدود قابل قبول
۱	ویژگی کلی چراغهای نشانگر جانبی	فصل ۳- بند ۲	باید به نحوی طراحی و ساخته شود که در کارکرد عادی علیرغم نوسانات ، عملکرد مطلوبی داشته باشد.
۲	تعداد	بند ۵-۱۱ استاندارد ۱۱۸۸۹	برای خودروهای با طول بیش از ۶ متر اجباری است و حداقل تعداد در هر طرف باید بر اساس طول خودرو به فاصله هر سه متر یک چراغ نصب گردد.
۳	موقعیت نصب	بند ۵-۱۱ استاندارد ۱۱۸۸۹	ارتفاع : از بالای سطح زمین حداقل ۲۵۰ میلی متر و حداکثر ۱۵۰۰ میلی متر طول: حداقل یک نشانگر جانبی در یک سوم میانی خودرو نصب شود. نزدیکترین چراغ نشانگر جانبی نباید بیش از ۳ متر از جلو خودرو فاصله داشته باشد. فاصله میان دو چراغ نشانگر جانبی مجاور از هم نباید از ۳ متر بیشتر باشد که با توجه به ساختار خودرو تا ۴ متر نیز قابل قبول است. فاصله عقب ترین چراغ نشانگر جانبی با انتهای خودرو نباید بیش از یک متر باشد. برای خودروهایی که طول آنها بیش از ۶ متر نباشد کافی است که یک چراغ های نشانگر جانبی در یک سوم اول یا در یک سوم انتهایی خودرو نصب شود. موقعیت نصب چراغهای نشانگر برای نمونه در شکل ت نشان داده شده است.

شکل ت: موقعیت نصب چراغهای نشانهگر جانبی



(پیوست ۶)

مشخصات و نحوه نصب شبرنگ نمایان سازی ابعاد

مشخصات شبرنگ

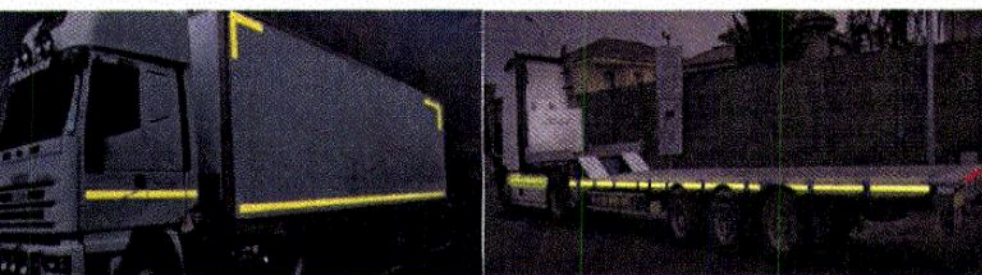
- شبرنگ بایستی دارای استاندارد ECE- 104 باشد.
- شبرنگ باید دارای عرض ۵ سانتیمتر باشد.
- رنگ شبرنگها می‌بایست در عقب قرمز و در سایر نقاط زرد و یا سفید باشد.

نحوه نصب

- شبرنگها بایستی در قسمت پایین در ارتفاع حداقل ۵۰ سانتی متر و حداکثر ۱۵۰ سانتی متر از سطح زمین نصب گردد.



- در قسمت پایین وسیله نقلیه شبرنگ بایستی تمام پهنای وسیله نقلیه را پوشش دهد.



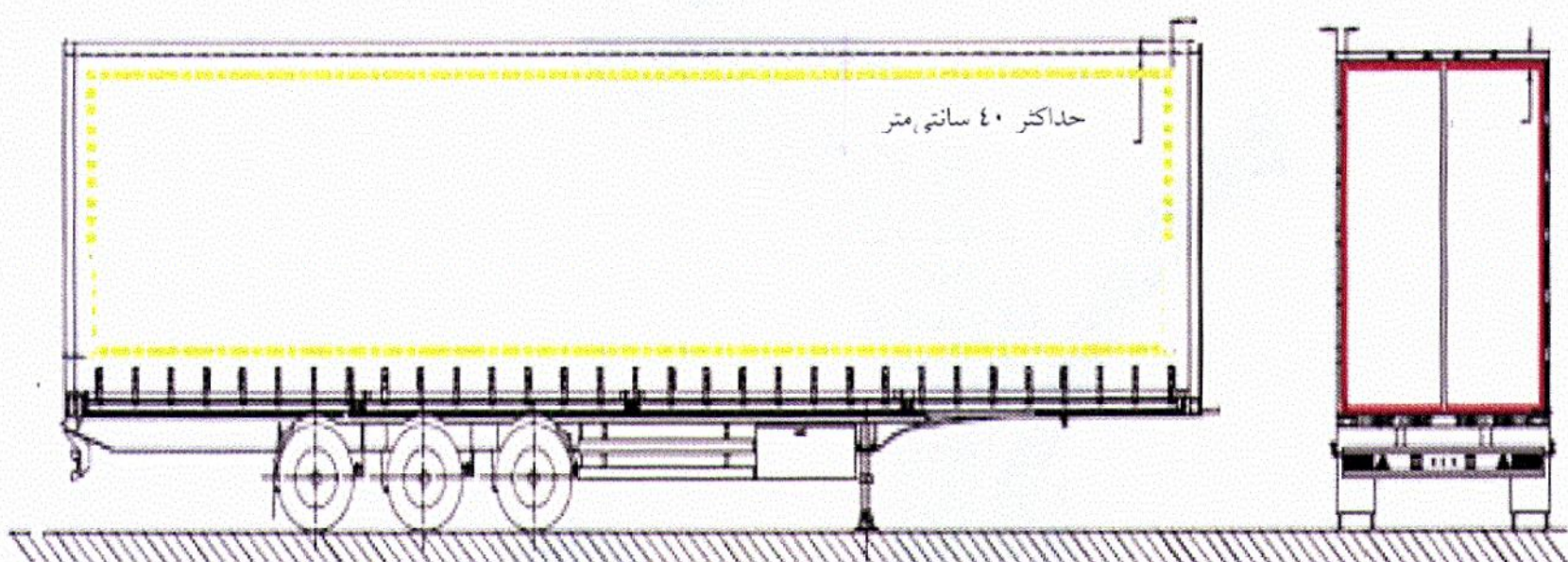
- در قسمتهای فوقانی اتاق وسیله نقلیه شبرنگ باید کامل یا حداقل به صورت شکل در گوشه‌های بالای اتاق به طول حداقل ۳۰ سانتی متر از هر طرف نصب گردد.



- حداکثر فاصله شبرنگ از لبه‌های اتاق نباید بیشتر از ۴۰ سانتی متر باشد

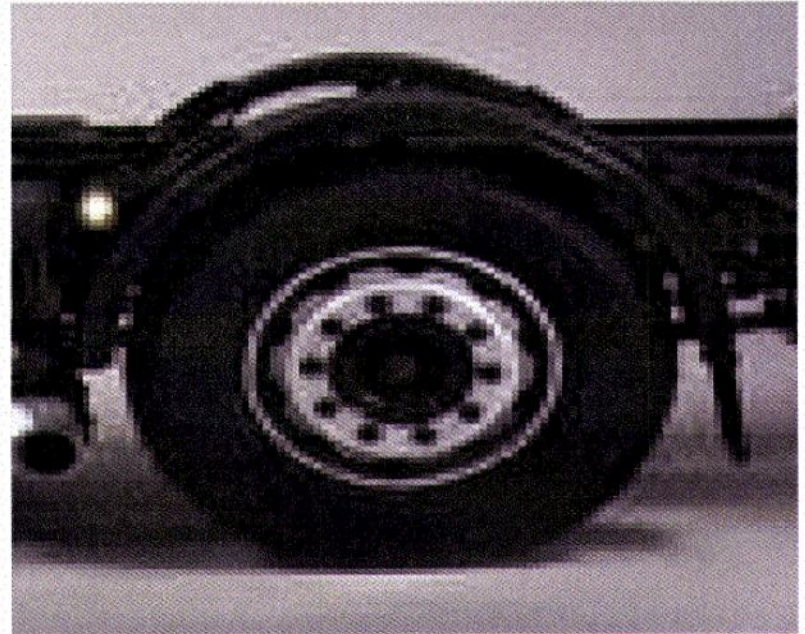
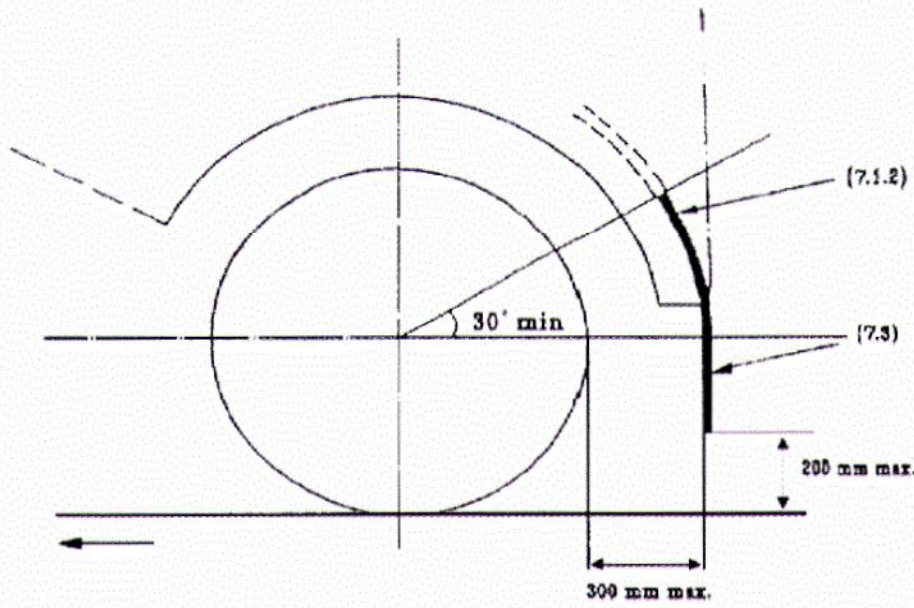
حداکثر ۴۰ سانتی متر

حداکثر ۴۰ سانتی متر

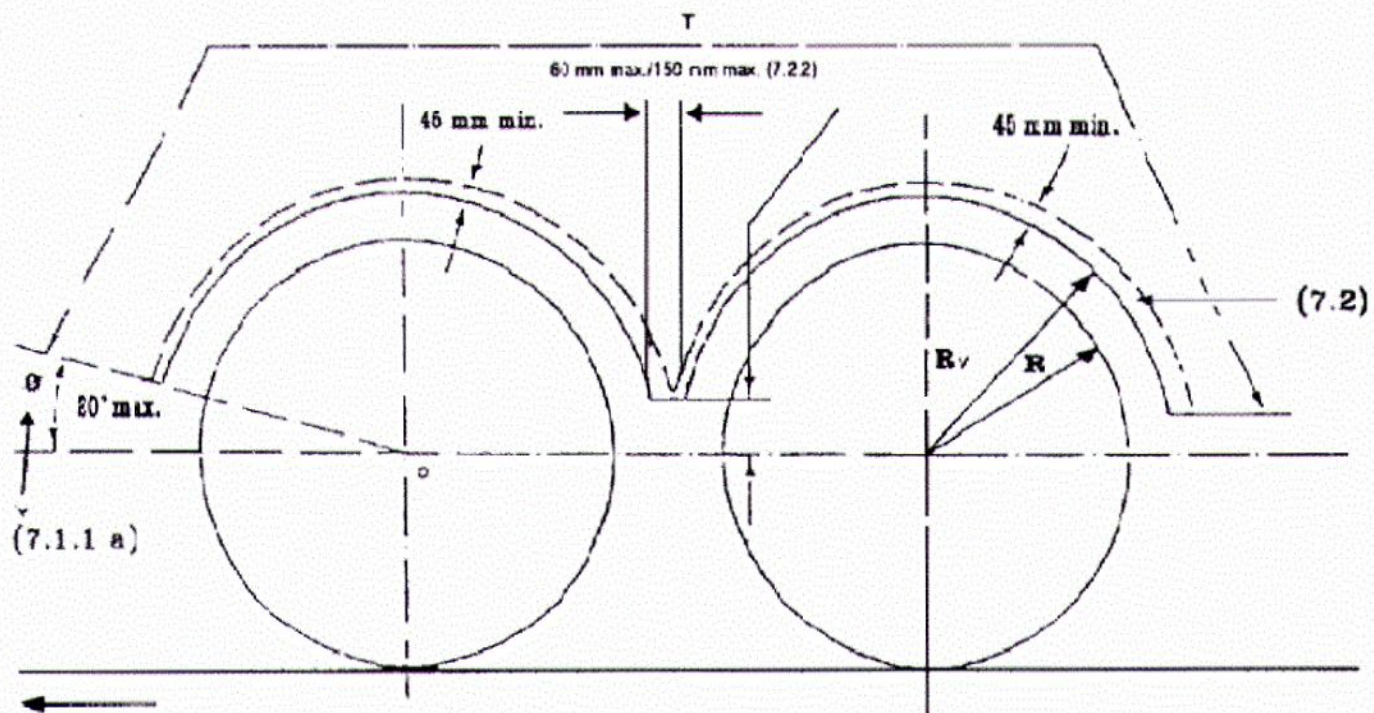


**(پیوست ۷)****تجهیزات ممانعت از پاشش گل استاندارد ملی ایران به شماره ۶۵۰۱-۱۱۸۸۹**

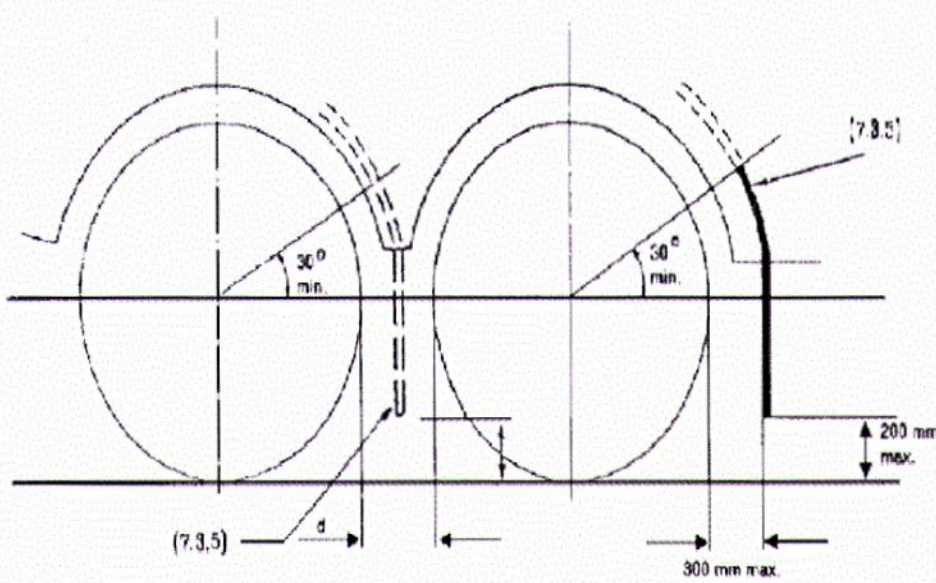
مشخصه کیفی و حدود قابل قبول	
۱	گلگیرها باید مناطق نزدیک به بالا، جلو و پشت لاستیک یا لاستیکها را بپوشانند.
۲	در حالت محورهای چندتایی که فاصله مابین لاستیکها روی محورهای مجاور از ۳۰۰ میلیمتر تجاوز نمی‌کند، لبه‌های خارجی نباید در فضای بین محورها قرار گیرد و باید به گونه ای به سمت پایین امتداد یابد که فاصله افقی بین لبه‌های پایینی از ۶۰ میلیمتر تجاوز نکند (شکل ج)
۳	عرض گلگیر باید به اندازه‌ای باشد که تمام پهنای لاستیک یا تمام پهنای دو لاستیک (برای حالت چرخهای دوقلو) را بپوشاند.
۴	قسمت عقب گلگیر باید به قطعه کاهش پاشش مجهز شود. (شکل ث).
۵	اگر گلگیرها از چندین جزء ساخته شده باشند، نباید دارای روزنه‌ای باشد که اجازه پاشش به بیرون را در زمان حرکت وسیله نقلیه بدهد.
۶	پهنای باران‌گیر باید لااقل به اندازه تمام قسمت آج لاستیک برابر باشد.
۷	اصولاً جهت باران‌گیر باید عمودی باشد. حداکثر ارتفاع لبه پایینی نباید از ۲۰۰ میلیمتر بیشتر شود (شکل ث)
۸	باران‌گیر نباید بیش از ۳۰۰ میلیمتر (که بصورت افقی اندازه گیری می شود) از لبه عقبی لاستیک فاصله داشته باشد (شکل ث).
۹	در حالت محورهای چندتایی که فاصله بین لاستیکهای محورهای مجاور کمتر از ۲۵۰ میلیمتر است، تنها مجموعه چرخهای عقب باید به باران‌گیر مجهز شوند. و در صورتیکه فاصله بین لاستیکهای محورهای مجاور بیشتر از ۲۵۰ میلیمتر باشد باید یک باران‌گیر پشت هر چرخ، قرار گیرد (شکل چ).
۱۰	وجود شکافهایی که امکان پاشش به بیرون را فراهم کنند، بین لبه عقب پایینی گلگیر و باران‌گیرها مجاز نیست.



شکل ث: موقعیت نصب گلگیر و باران گیر



شکل ج: ابعاد گلگیر و کناره بیرونی برای محورهای فرمانپذیر و ثابت



شکل چ: موقعیت تجهیزات ممانعت از پاشش برای محورهای چندتایی